

熱釋電紅外線感測器  
Pyroelectric Infrared Radial Sensor

型號：D207B

PIR SENSOR CO.,LTD

## 抗干擾抗白光

### 雙元熱釋電紅外線感測器

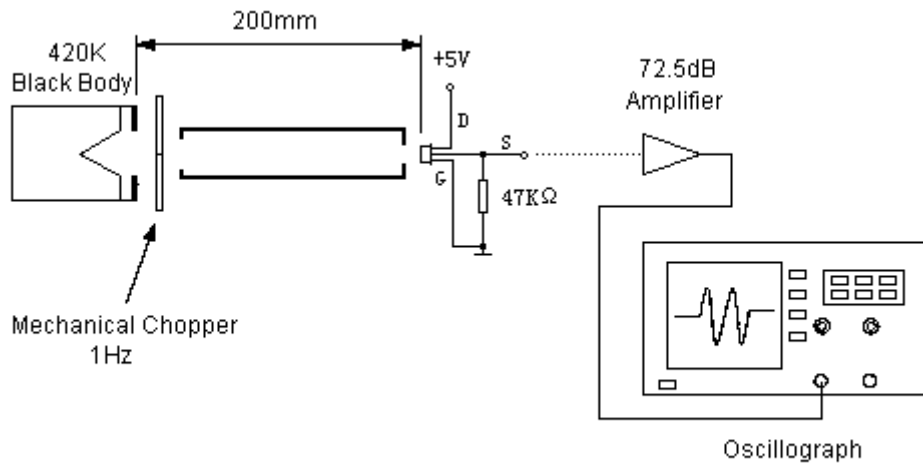
熱釋電紅外線感測器是利用溫度變化的特徵來探測紅外線的輻射，採用雙靈敏元互補的方法抑制溫度變化產生的干擾，增加了 EMI 元件，提高了抗電磁干擾的能力，增加了抗白光濾光片，可抗大于 6500Lux 白光，使感測器的工作更加穩定。產品應用廣泛，例如，保險裝置，防盜報警器，感應門，自動燈具，智慧玩具等。

#### ■ 標準規格和尺寸

型號	D207B
封裝	T0-5
紅外接收電極	2×1mm, 2 個靈敏元
窗口尺寸	5×3.8mm
接收波長	5-14μm
透過率	≥75%
輸出信號峰值[V <sub>p-p</sub> ]	≥3200mV
靈敏度	≥3000V/W
探測率 (D*)	≥1.4 ×10 <sup>8</sup> cmHz <sup>1/2</sup> /W
雜訊峰值[V <sub>p-p</sub> ]	<70mV
輸出平衡度	<10%
源極電壓	0.5-1.2V
電源電壓	3-15V
工作溫度範圍	-30-70°C
保存溫度範圍	-40-80°C
入射視角圖	
等效電路圖	

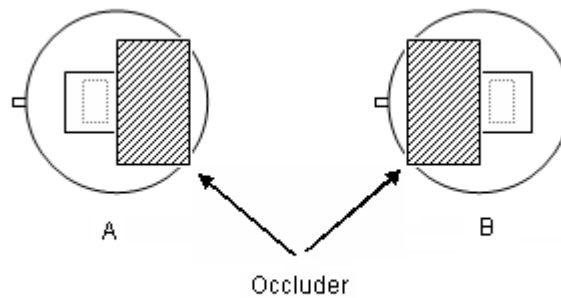


## ■ 測試方法



## 測量條件

- ◆ 環境溫度 25°C
- ◆ 黑體溫度 420K ( @147°C )
- ◆ 調製頻率 1 赫茲, 0.3-3.5 赫茲  $\Delta f$ ,
- ◆ 放大倍數 72.5 dB



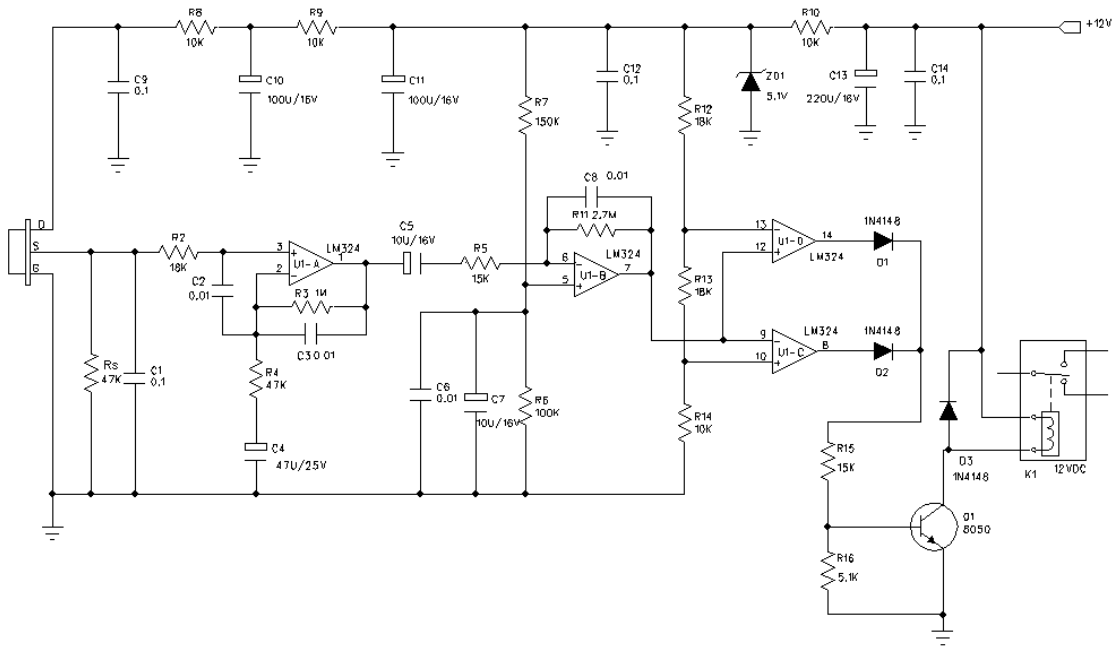
雙元感測器的靈敏平衡度是通過測量每個單元的靈敏度（即單個輸出峰值電壓），並採用下列公式計算得出。

$$\text{平衡度} = |V_A - V_B| / (V_A + V_B) \times 100\%$$

$V_A$  = A 面的靈敏度 ( mVp-p )

$V_B$  = B 面的靈敏度 ( mVp-p )

### ■ 典型應用電路



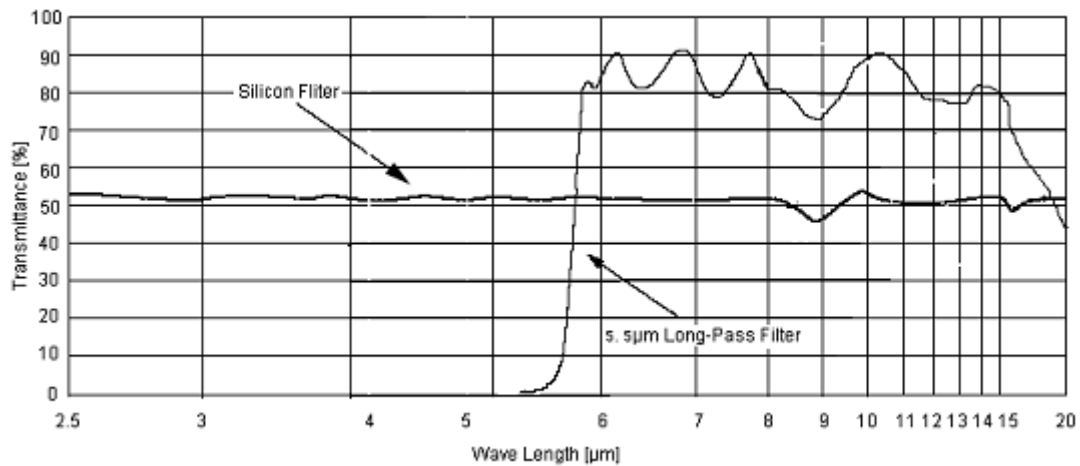
注意：

U1A-D: LM324

電源: 12VDC

$R_s=47k\Omega$ ，作為參考電壓設置電阻

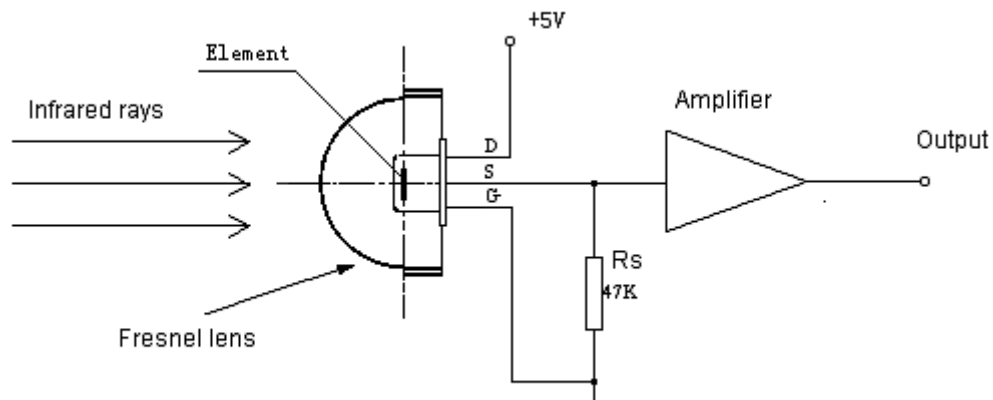
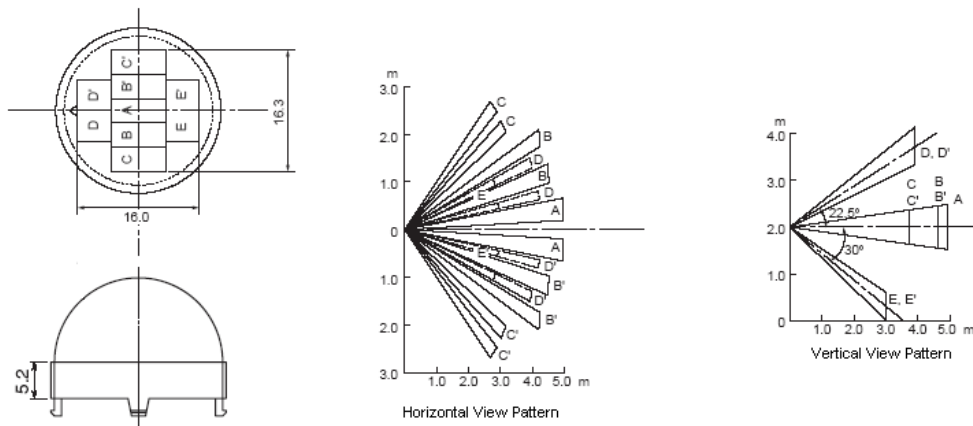
### ■ 窗口材料的可接收通過波長



注意：

圖表所示為典型的 $5.5\mu\text{m}$ 紅外濾光片參考圖，曲線是紅外線通過率的平均值。該窗口材料是經過特殊真空鍍膜處理過的半導體矽片。

## ■ 菲涅耳透鏡用於感測器的探測方位



## ■ 使用說明

- 注意感測器敏感元的放置方向和器件平面圖的尺寸，結合菲涅爾透鏡的焦點可以獲得一種最佳的光學設計。
- 感測器出廠參數測試是在標準黑體和相關電路條件下經過一分鐘的穩定時間後取得的。
- 感測器感應距離是背景溫度、移動目標溫度、菲涅爾透鏡目標距離、環境濕度、放大器增益、比較電壓等參量的多維函數。
- 感測器底座的引線建議在 4 毫米以上位置焊接，焊接時間要盡可能短。
- 不能用手和硬物直接觸摸窗口。
- 防止劇烈震動和靜電的產生。
- 本產品採用環保材料包裝，感測器表面經過 0HK 特殊防腐蝕處理。小包裝 100 支，大包裝 3000 支。



**SALES OFFICE**

深圳市森霸光電有限公司

SHENZHEN SENBA OPTICAL & ELECTRONIC CO., LTD.

Add:No.3 Building,HuaFeng Industry Area,  
39 District ,BaoAn ,ShenZhen City , China

Web:[www.sbcds.com.cn](http://www.sbcds.com.cn)

E-mail:[sbcds@public.szptt.net.cn](mailto:sbcds@public.szptt.net.cn)

Tel:+86-755-27896456 27895077

Fax:+86-755-27897072 27895396