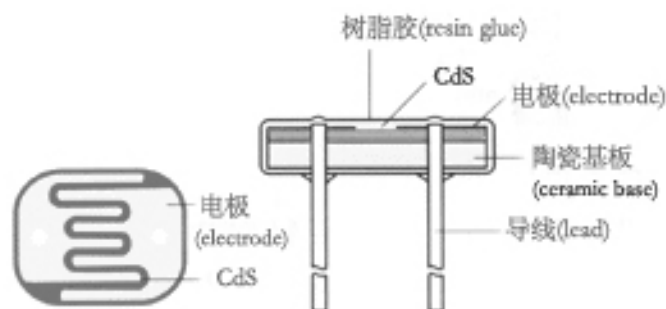


## GL56系列光敏電阻

光敏電阻是一種半導體材料製成的電阻，其電導率隨著光照度的變化而變化。利用這一特性製成不同形狀和受光面積的光敏電阻。光敏電阻廣泛應用於玩具、燈具、照相機等行業。

## 結構示意圖



## 性能及特點

環氧樹脂封裝

體積小

反應速度快

可靠性好

靈敏度高

光譜特性好

## 應用範圍

照相機自動測光

室內光線控制

工業控制

光控燈

光電控制

報警器

光控開關

電子玩具

## 型號及規格

規格	型號	最大電壓 (VDC)	最大功耗 (mw)	環境溫度	光譜峰值 (nm)	亮電阻 (10Lux) (KΩ)	暗電阻 (MΩ)	$\gamma_{10}^{100}$	回應時間 (ms)		照度特性圖號
									上升	下降	
Φ5 系列	GL5606	150	100	-30~+70	560	4-7	0.5	0.5	30	30	2
	GL5616	150	100	-30~+70	560	5-10	0.8	0.6	30	30	2
	GL5626	150	100	-30~+70	560	10-20	2	0.6	20	30	3
	GL5637-1	150	100	-30~+70	560	20-30	3	0.7	20	30	4
	GL5637-2	150	100	-30~+70	560	30-50	4	0.8	20	30	4
	GL5639	150	100	-30~+70	560	50-100	8	0.9	20	30	5
	GL5649	150	100	-30~+70	560	100-200	15	0.95	20	30	6

## 測試條件

**最大外加電壓：**在黑暗中可連續施加給元件的最大電壓；

**暗電阻：**關閉 10Lux 光照後第 10 秒的阻值；

**最大功耗：**環境溫度為 25°C 時的最大功耗；

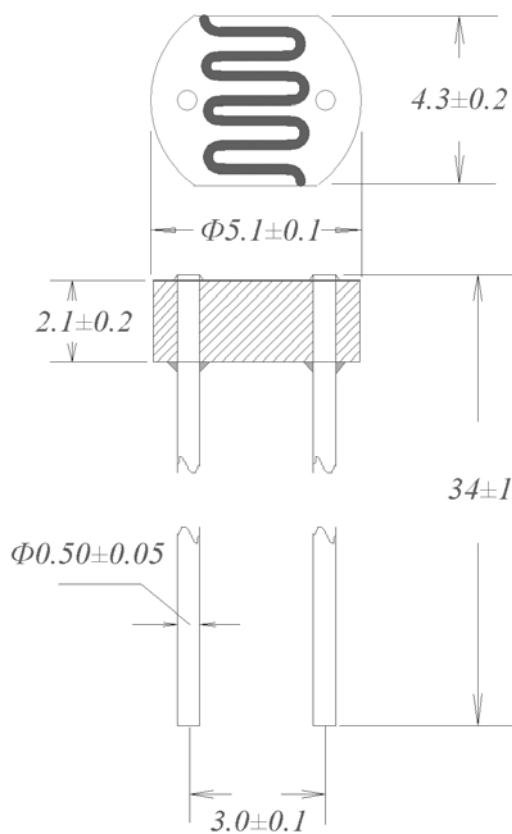
**亮電阻：**用 400-600Lux 光照射 2 小時後，在標準光源（色溫 2856K）10Lux 光下的測試值；

**$\gamma$  值：**10Lux 照度和 100Lux 照度下的標準電阻值之比的對數。

$$\gamma = \frac{\text{Lg}(R_{10}/R_{100})}{\text{Lg}(100/10)} = \text{Lg}(R_{10}/R_{100})$$

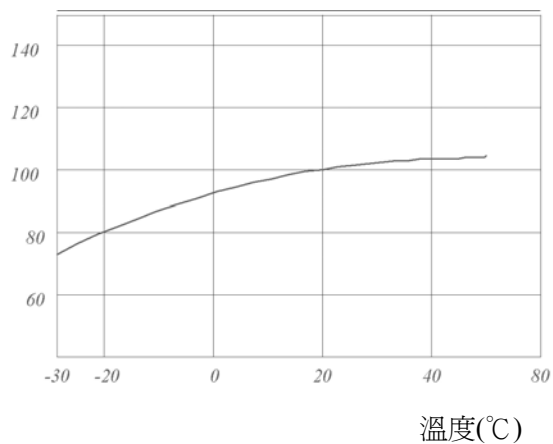
R10、R100 分別為 10Lux、100Lux 照度下的電阻值（ $\gamma$  的公差為±0.1）

## 外形尺寸及主要特性曲線



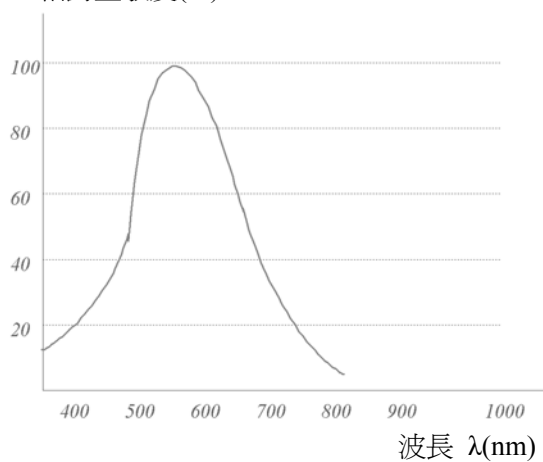
外形尺寸圖 單位：mm

電阻變化率(%)



溫度特性曲線

相對靈敏度(%)



光譜回應特性曲線

光照度-電阻特性曲線

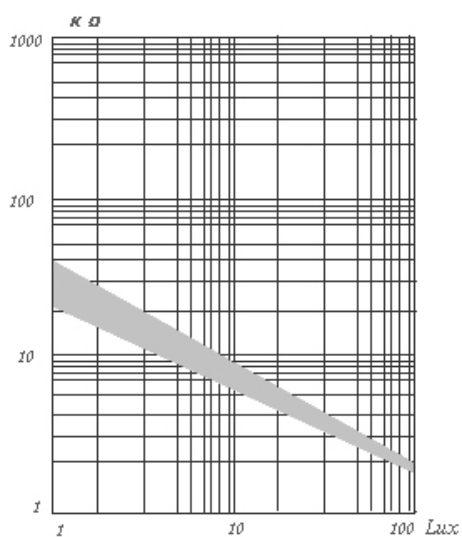


圖 1

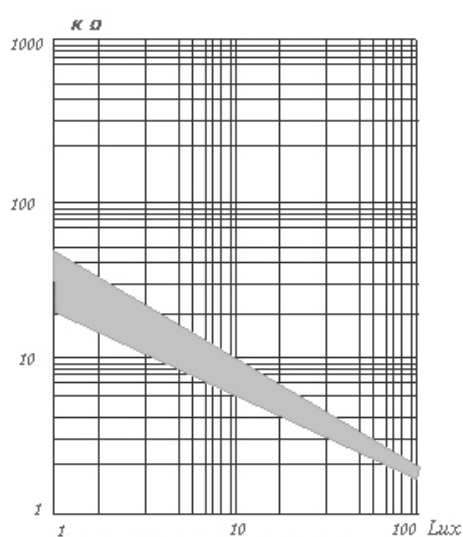


圖 2

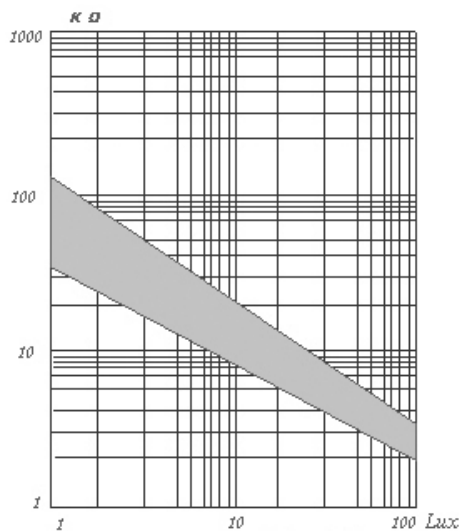


圖 3

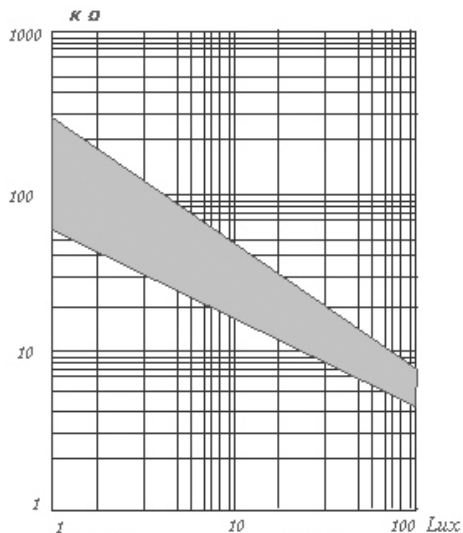


圖 4

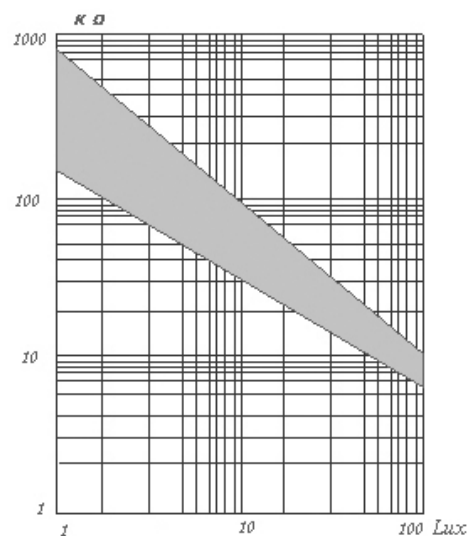


圖 5

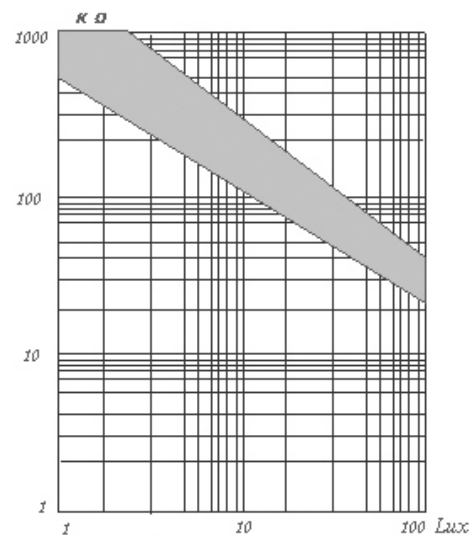


圖 6

#### 包裝及注意事項

- 本產品採用環保材料包裝，小包裝 100 支，大包裝 1000 支；
- 避免將光敏電阻放在潮濕、高溫環境下保存；
- 焊接時間盡可能短；
- 注意引線焊接位置應距陶瓷基座 4mm 以上。

深圳市森霸光電有限公司  
SHENZHEN SENBA OPTICAL & ELECTRONIC CO., LTD.  
Add : No.3 Building , Huafeng Industry Area ,  
39 District , Bao'an , ShenZhen City , China  
Web : [www.sbcds.com.cn](http://www.sbcds.com.cn)  
E-mail : [sbcds@public.szptt.net.cn](mailto:sbcds@public.szptt.net.cn)  
Tel : +86-755-27896456 27895411  
Fax : +86-755-27897072