

光敏傳感器

型號: LS06- B

森霸光電有限公司

LS06-B

產品說明書

■ 典型應用

- 替代光敏電阻 (CdS)
- 調節背景光，如 LCD 顯示器，電視，PDA，照相機和移動電話等
- 控制照明設備和玩具

■ 特性

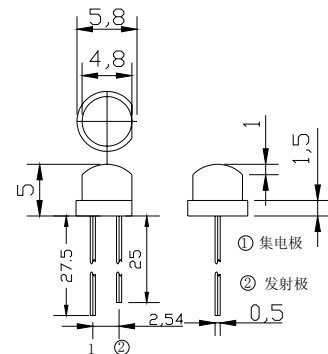
- 隨光照度變化綫性輸出
- 內置濾光鏡，其光譜響應特性類似於人眼
- 具有一定的溫度穩定性
- 低暗電流，低工作照度
- 符合RoHS指令 / 無鉛 / 無鎘

■ 引腳功能說明

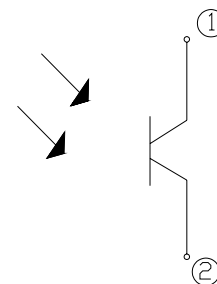
引腳名	描述
1	集電極
2	發射極

- 替代 CdS 光敏電阻
- 符合 RoHS 環保指令 / 無鉛 / 無鎘
- 普通型光敏傳感器

外觀結構



內部原理圖



1. 最大額定值(Ta= 25°C)

特性參數	符號	額定值	單位
集電極-發射級電壓	V_{CEO}	70	伏
發射級-集電級電壓	V_{ECO}	7	伏
集電極電流	I_C	20	毫安培
集電極功耗	P_D	100	毫瓦
工作溫度	T_{opr}	-25~+70	度
儲存溫度	T_{stg}	-25~+80	度
焊接溫度 (5 秒) ※1	T_{sol}	260	度

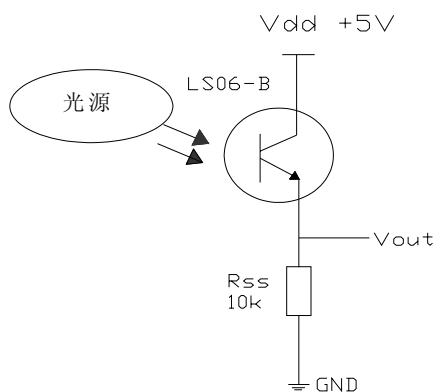
※1 At the position of 2mm from the bottom of the package within 5 seconds.

2. 光電特性(Ta= 25°C)

參數	符號	測試條件	最小	典型	最大	單位
集電極光電流	I_C	$V_{CE}=5V, E_v= 100Lux,$ $(E_e=1Mw/cm^2)$ ※2	310	328.5	339	微安培
集電極暗電流	I_{CEO}	$V_{CE}=5V, E_e= 0$ ※2			10	納安
集電極-發射級飽和壓降	$V_{CE(sat)}$	$I_C=20mA, I_B=100uA$			2.0	伏
峰值波長	λ_p			850		納米
光譜靈敏度	$\Delta\lambda$		450~1050			納米
半角度	$\Delta\theta$			± 60		度
反應時間（上升）	t_r	$V_{CC}=5V, I_C=1mA$ $R_L=1K$		15		微秒
反應時間（下降）	T_f			15		微秒
增益	h_{FE}	$V_{CE}=5V, I_C=2mA$	1200		2000	

※2 E_v, E_e are illuminance irradiant by CIE standard light source A(tungsten lamp)at 2856K。

■ 測試原理圖



光電流 = V_{out} / R_{SS}

* R_{SS} 推薦使用高穩定電阻.

圖 1 光電流測試電路

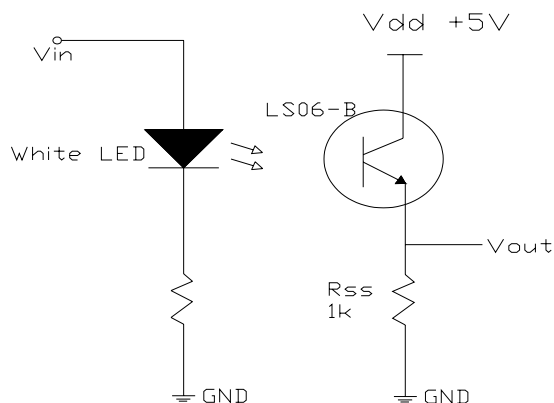


圖 2 開關時間測量方法

光電特性曲線

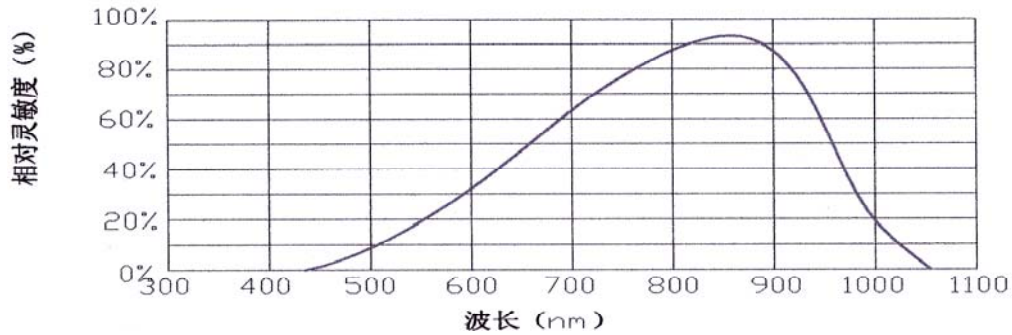


圖 3 LS06-B 光谱响应曲线

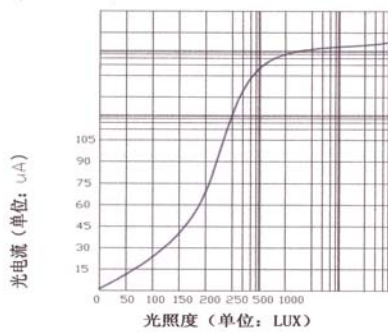


圖 4 光電流 vs. 光照強度

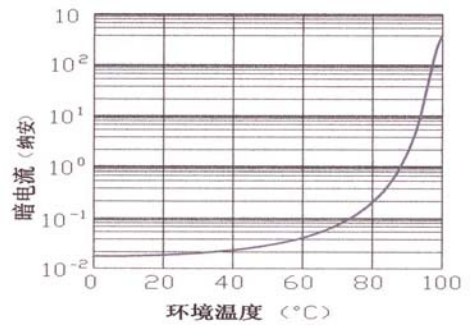


圖 5 暗電流 vs. 環境溫度

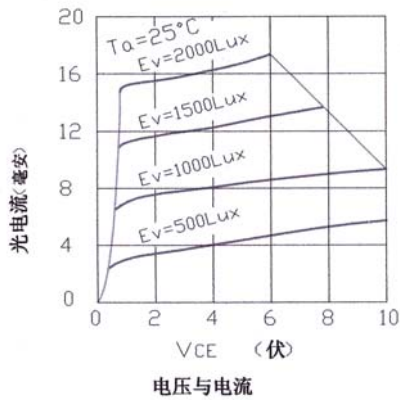


图 6 电压与电流

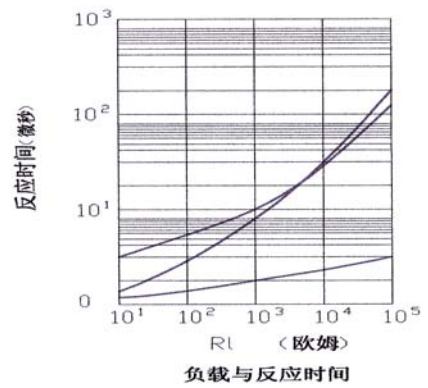


图 7 负载与反应时间

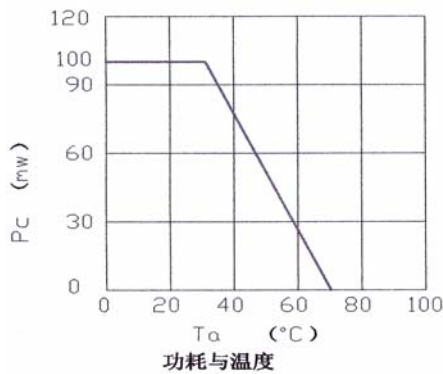


图8 功耗与温度

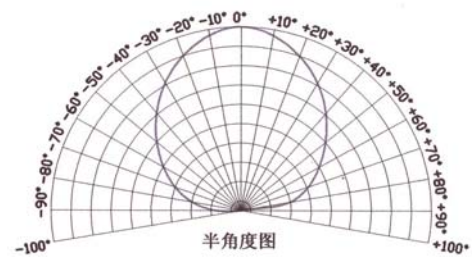


图9 半角度图

■ 應用舉例

光控燈原理圖

图 10 为光控路灯电路，白天路灯熄灭，夜间路灯自动点亮。

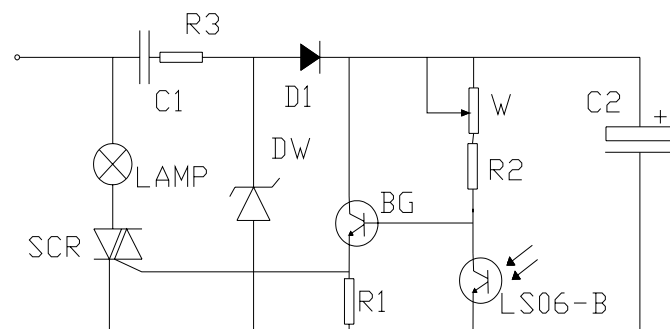


图 10

图中，电容 C1、C2、R3 和二极管 D1 及稳压管 DW，组成简单的电容降压整流电路，接通电源后获得 12V 左右的直流电压。三极管 BG、光敏管 LS06-B 和双向可控硅等，组成光电开关电路。

在白天，光敏管 LS06-B 因受光照呈低电阻，BG 管基极电位下降，使 BG 截止，电阻 R1 上无电压输出，故双向可控硅 SCR 处于关断状态，灯泡 LAMP 不亮。当夜幕降临时，LS06-B 因无光照其暗阻增大，使 BG 基极电位升高而导通，R1 上输出的电压触发可控硅 SCR 导通，路灯得电点亮。调节电位器 W，可调节 BG 基极电位高低，即调整了光控的灵敏度。

繼電器工作圖

光电报警开关的电路，如图 11 所示。

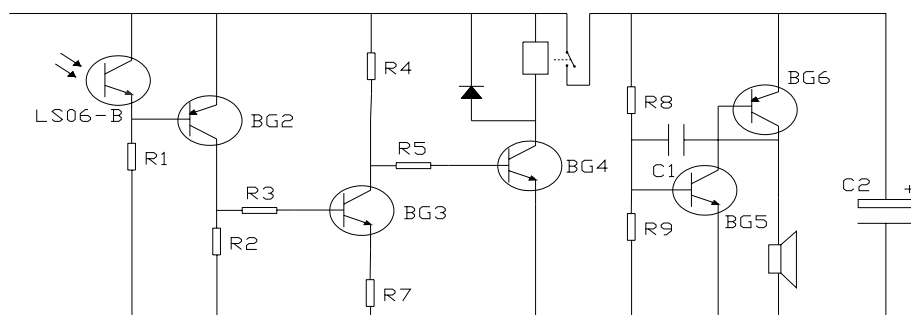


图 11

平时由于外来光线被挡住，光敏管 LS06-B 呈高阻状态，BG2 与 BG3 导通，而 BG4 截止，继电器 J 处于释放状态，后部的报警声响电路因无工作电源，不能报警发声。

当某种原因有光线照在光敏管 LS06-B 上时，BG2、BG3 均截止，而 BG4 导通，继电器 J 得电，其常开触点 J1 闭合，接通报警电路的电源，则立刻报警发声。

■ 用戶注意事項

- ◆ 不要在超出產品規格範圍的情況下使用本產品。
- ◆ 本說明書中提到的應用電路僅作為標準使用範例。請注意根據外圍設施來設計電路並調整參數設置。
- ◆ 應注意保證焊接溫度不能超過額定範圍。在焊接過程中或焊接完畢時應避免有外力作用于引腳。不可重復焊接。
- ◆ 本產品符合歐盟RoHS環保指令。
- ◆ 產品表面的損傷和污染均會影響光電流。
- ◆ 本產品採用微型透明塑膠封裝，避免在过于潮湿环境中使用。
- ◆ 小包裝為500只封裝，大包裝為10000只封裝

中國區銷售中心
深圳市森霸光電有限公司
地址：中國 深圳市 寶安 39 區華豐工業區 3 棟
主頁：www.sbcds.com.cn
E-mail：sbcds@public.szptt.net.cn
電話：86-755-27895411, 27893073
傳真：86-755-27897072